

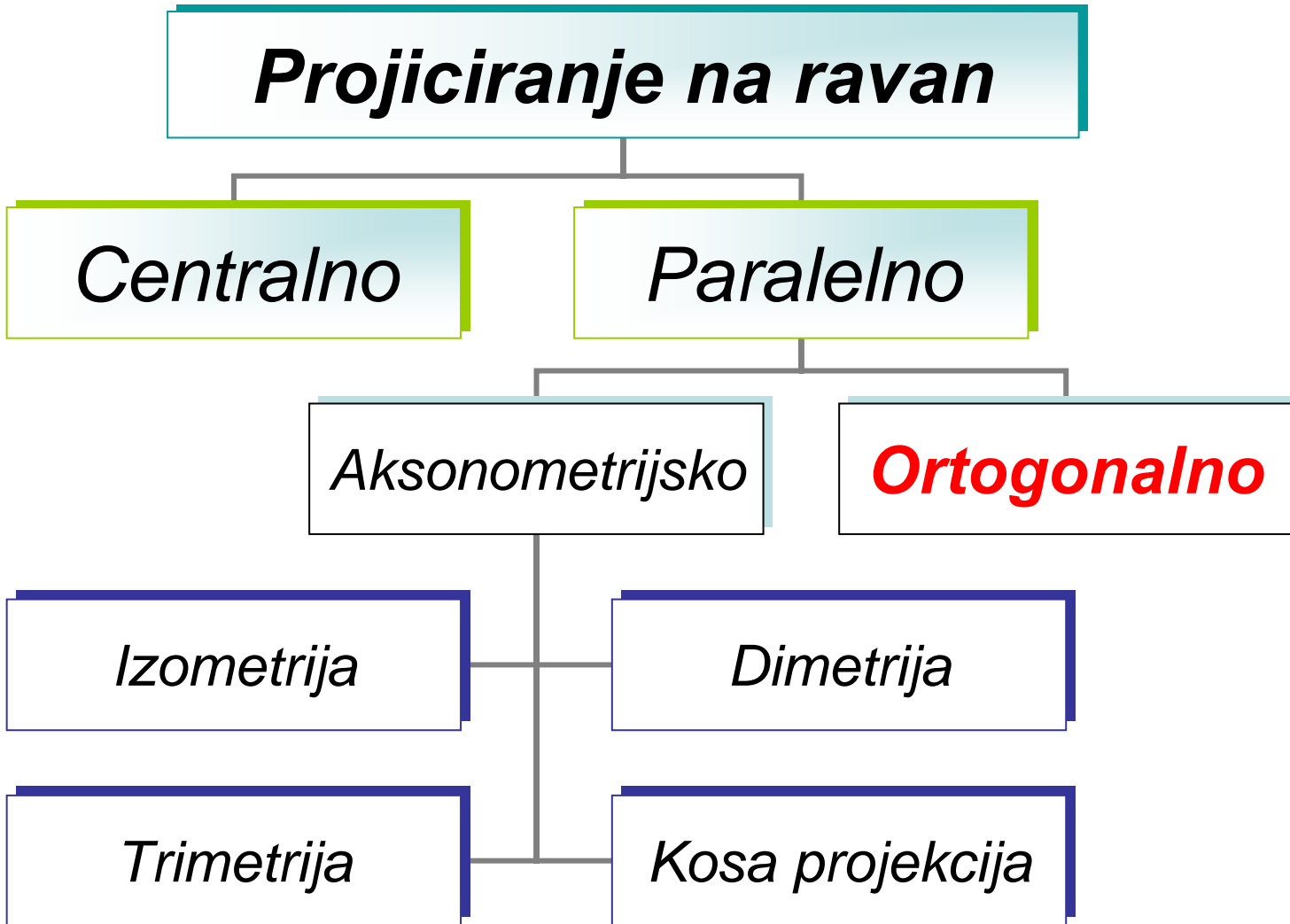
TEHNIČKO CRTANJE SA KOMPJUTERSKOM GRAFIKOM

Predavanja – Lekcija 2

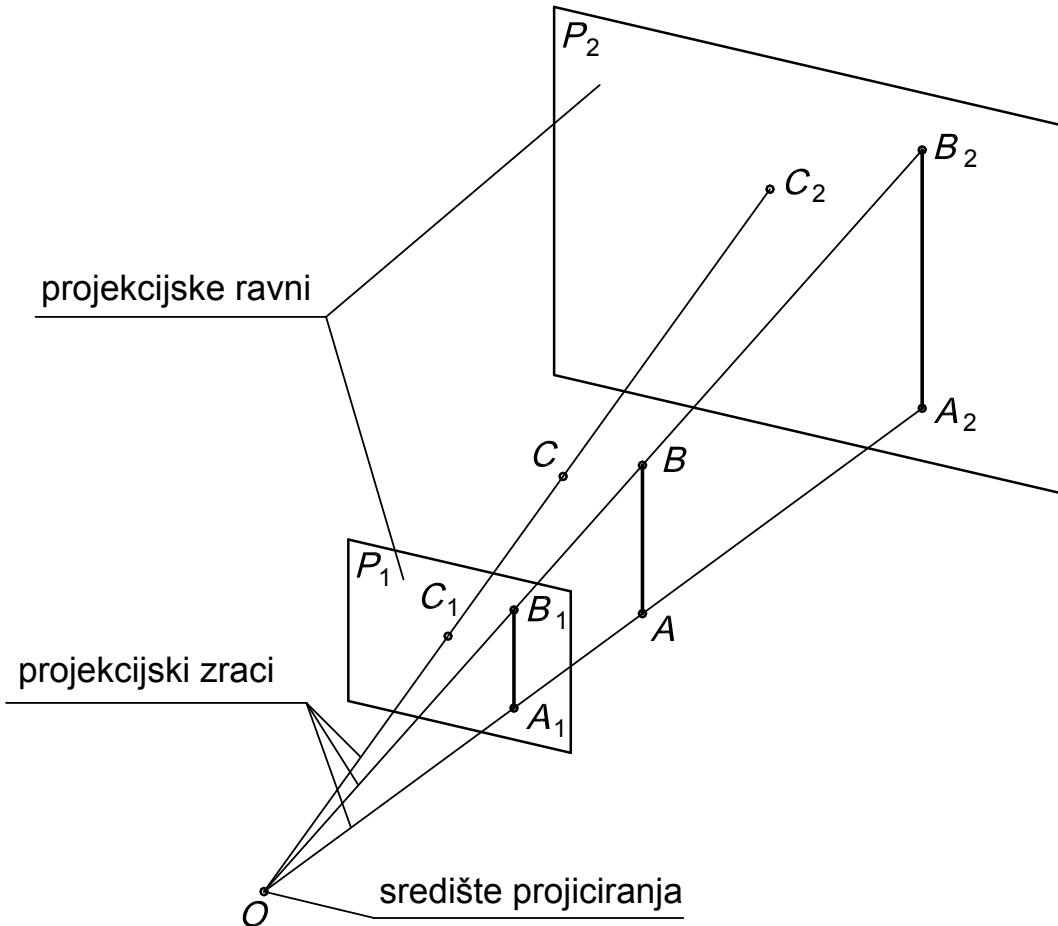


PRIKAZIVANJE PREDMETA NA CRTEŽU

- Cilj tehničkog crtanja u mašinstvu je prikaz prostornog mašinskog dela u ravni crteža
- Mašinski deo je geometrijsko telo ili sklop geometrijskih tela
- Oblik mašinskog dela se prikazuje na crtežu projiciranjem
- Projekcija je prikaz trodimenzionalnog predmeta u ravni



CENTRALNA PROJEKCIJA - PERSPEKTIVA



C_1, C_2 – projekcije
tačke C

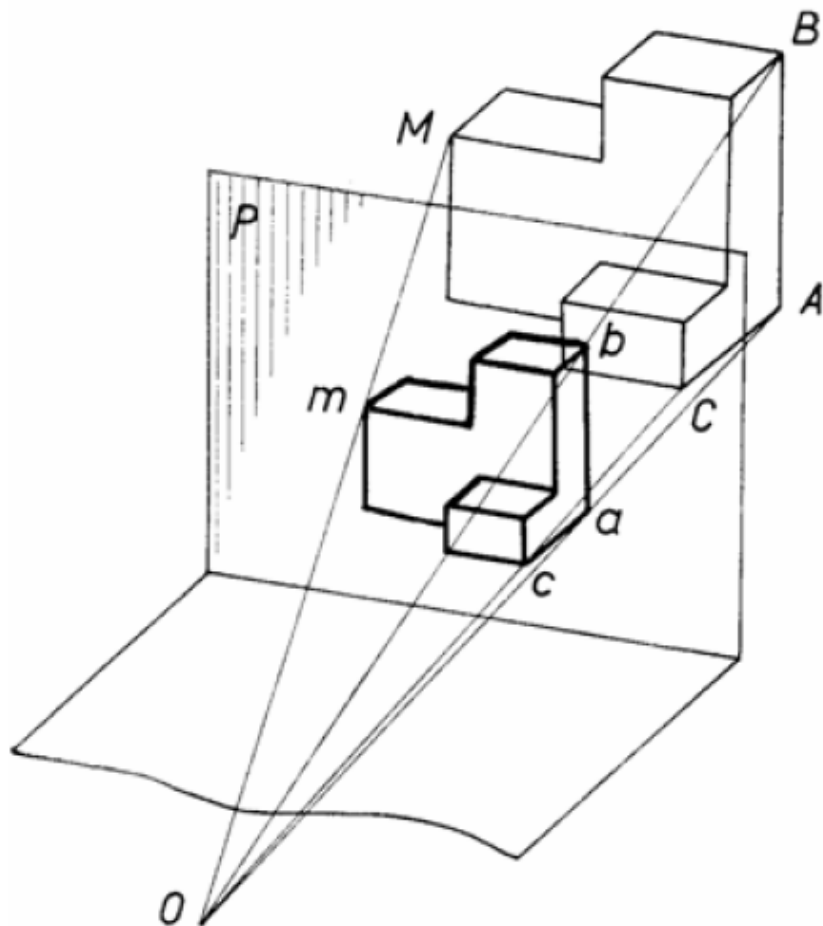
A_1B_1, A_2B_2 –
projekcije duži AB

CENTRALNA PROJEKCIJA - PERSPEKTIVA

Osnovna svojstva centralne projekcije

- Veličina centralne projekcije u odnosu na predmet projektovanja zavisi od položaja projekcijske ravni u odnosu na međusobni položaj središta i predmeta projiciranja
- Paralelne ivice ne zadržavaju takav odnos na crtežu
- Najbolja prostorna predstava predmeta na crtežu

CENTRALNA PROJEKCIJA - PERSPEKTIVA

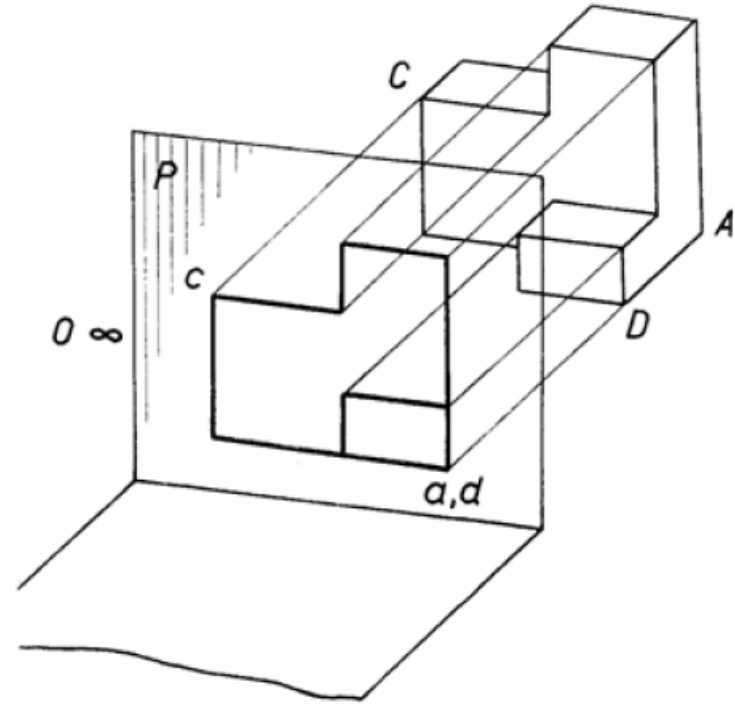
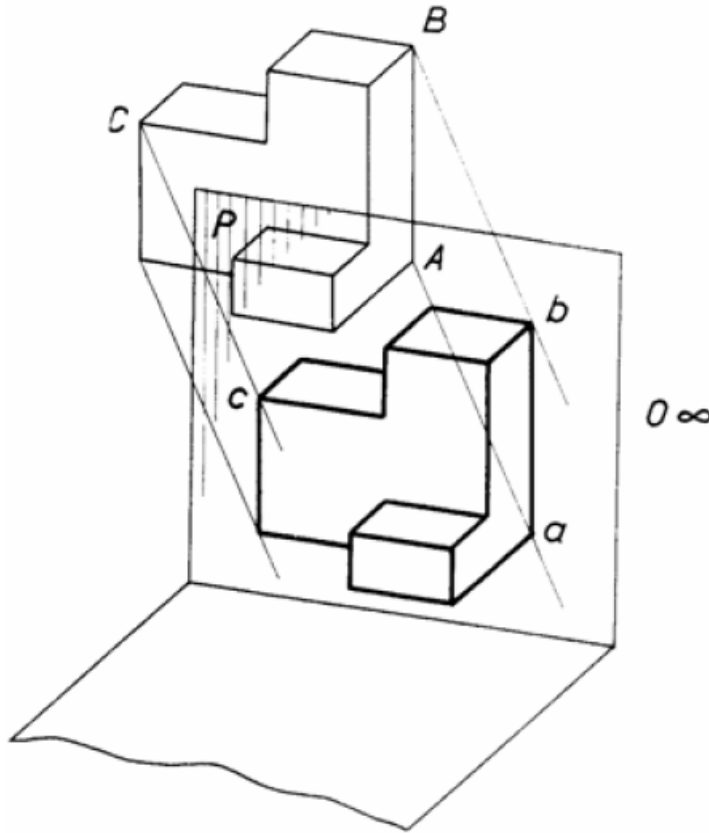


- Projekcija predmeta se dobija na osnovu projekcija karakterističnih tačaka predmeta
- Spajanjem projekcija tačaka predmeta istim redom kojim su i tačke predmeta spojene dobija se projekcija predmeta

PARALELNO PROJICIRANJE

Koso projiciranje

Ortogonalno projiciranje



PARALELNO PROJICIRANJE

Aksonometrijsko projiciranje

- Za prostorno razumevanje oblika predmeta pogodno je primeniti **prostorni prikaz** koji prikazuje trodimenzionalni predmet jednom projekcijom u ravni
- Kod prostornog prikaza vidljive su sve tri glavne dimenzije predmeta
- Da bi se objekti iz trodimenzionalnog prostora mogli projicirati na dvodimenzionalnu ravan neophodno je bar jednu prostornu dimenziju prikazati pod nekim uglom - **aksonometrijskom projekcijom**
- Za razliku od perspektive, kod aksonometrije paralelne ivice na predmetu zadržavaju takav položaj i na crtežu

PARALELNO PROJICIRANJE

Aksonometrijsko projiciranje

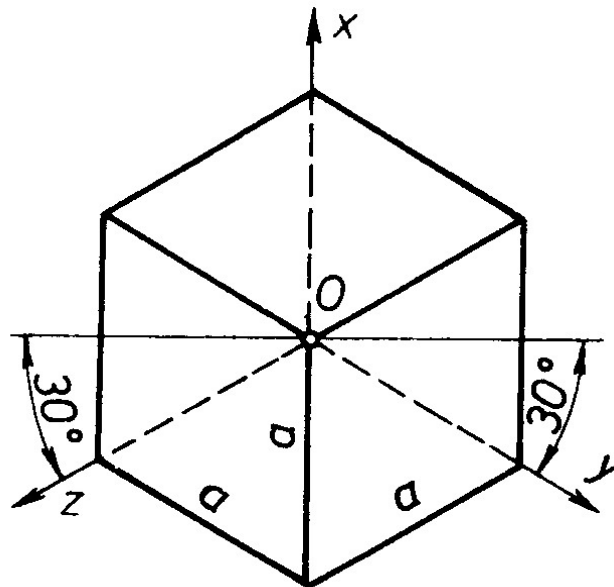
U zavisnosti od položaja glavnih osa i skraćenja u smeru pojedinih osa razlikuju se sledeće vrste aksonometrijskih projekcija:

- Izometrija
- Dimetrija
- Trimetrija
- Kosa projekcija

AKSONOMETRIJSKO PROJICIRANJE

Izometrija

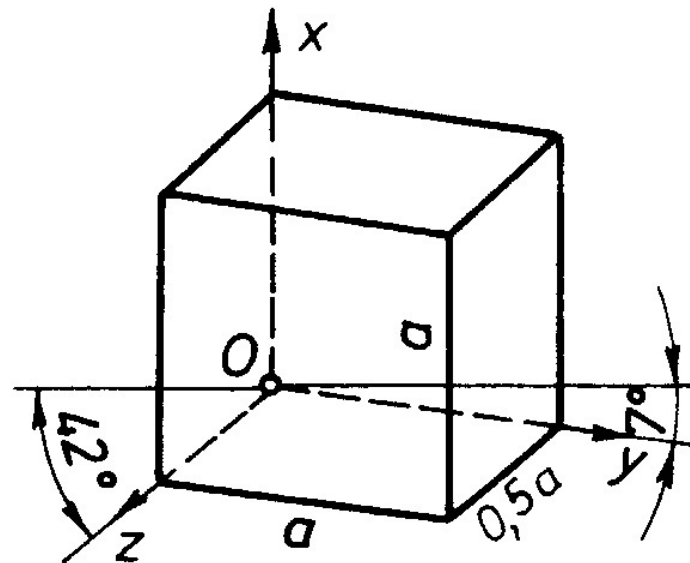
Ose su ravnomerno raspoređene pod uglovima od 120° ,
nema skraćjenja u smeru osa



AKSONOMETRIJSKO PROJICIRANJE

Dimetrija

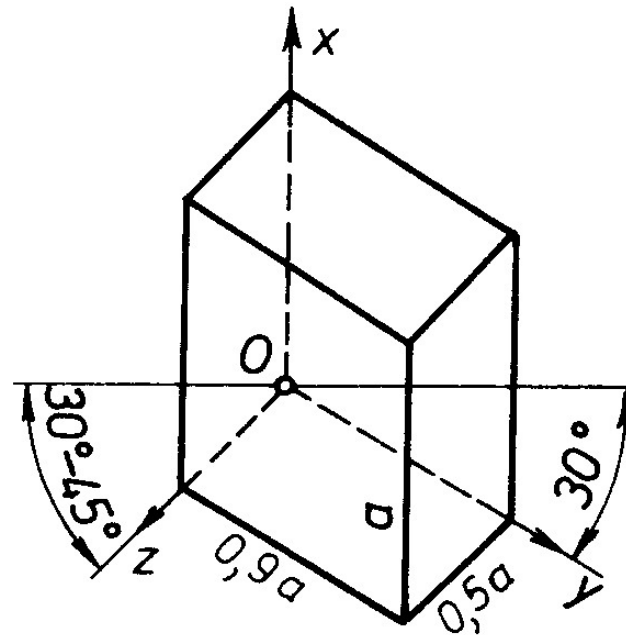
Dve ose su pod uglovima od 7° i 90° bez skraćenja, a jedna pod uglom od 42° sa skraćenjem 1:2



AKSONOMETRIJSKO PROJICIRANJE

Trimetrija

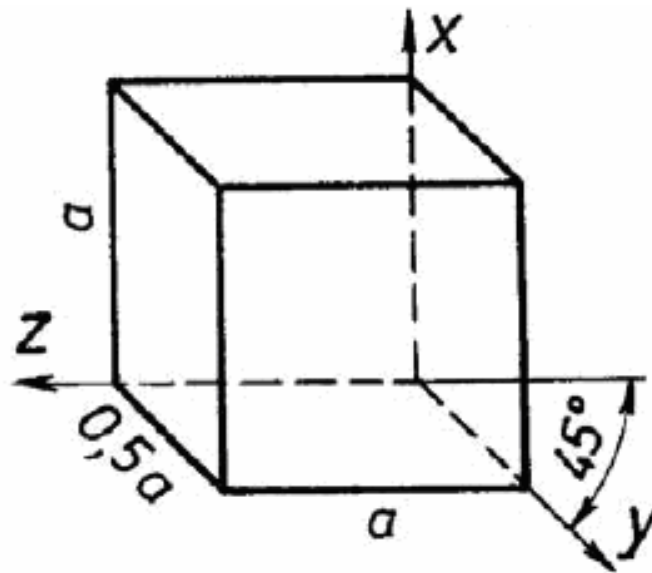
Svaka osa ima drugačiji nagib i skraćenje



AKSONOMETRIJSKO PROJICIRANJE

Kosa projekcija

Dve ose su pod uglom od 90° i bez skraćenja, a treća je pod uglom od 30° , 45° ili 60° s proizvoljnim skraćenjem



ORTOGONALNO PROJICIRANJE

- Aksonometrijske projekcije su pogodne za prostorno razumevanje oblika predmeta, ali imaju nedostatke u pogledu predstavljanja stvarnih dimenzija
- U tehničkom crtanju mašinskih delova za prikazivanje predmeta na crtežu po pravilu se primenjuje ortogonalno projiciranje
- Najveći broj mašinskih delova predstavlja geometrijska tela sa međusobno upravnim površinama
- Prikazivanje predmeta na crtežu sa jednom površinom paralelnom projekcijskoj ravni u slučaju ortogonalnog projiciranja je konstrukciono najjednostavnije
- Najjednostavnije je unošenje ostalih potrebnih podataka o predmetu (dimenzija, tolerancija, ...)

ORTOGONALNO PROJICIRANJE

Kod ortogonalnog projiciranja u tehničkom crtanju koriste se sledeći pojmovi:

- Projekcija – izgled
- Projekcijski zrak - pogled

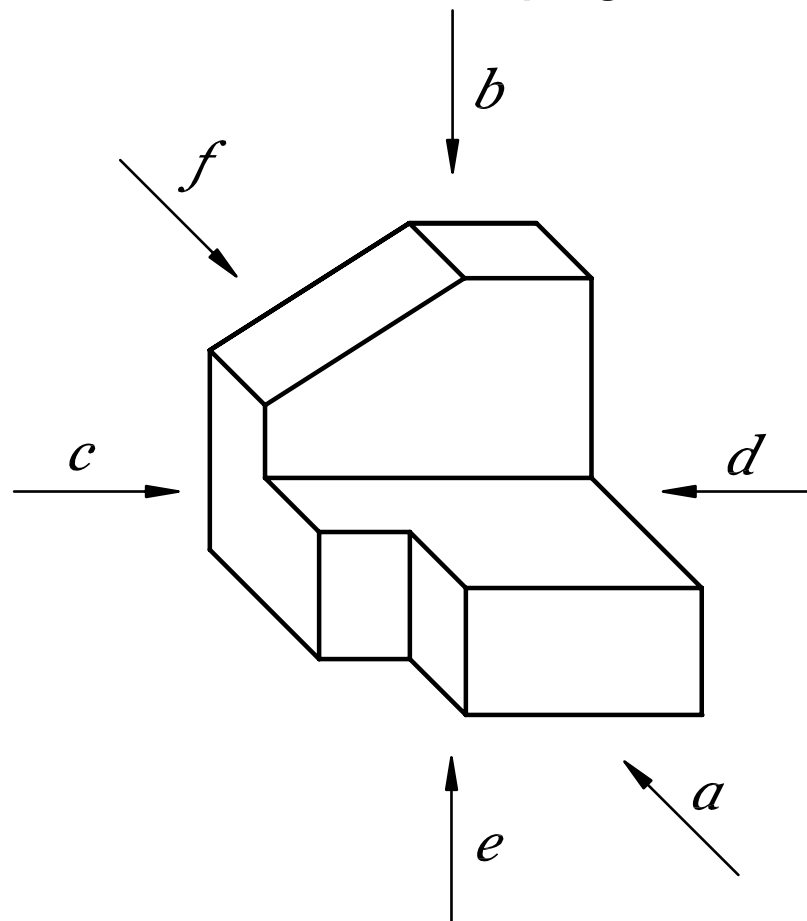
ORTOGONALNO PROJICIRANJE

U ortogonalnom projiciranju ima ukupno šest osnovnih pogleda:

- pogled u pravcu a - pogled spreda (glavni),
- pogled u pravcu b - pogled odozgo,
- pogled u pravcu c - pogled s leve strane,
- pogled u pravcu d - pogled s desne strane,
- pogled u pravcu e - pogled odozdo,
- pogled u pravcu f - pogled straga.

ORTOGONALNO PROJICIRANJE

Prikaz različitih pogleda

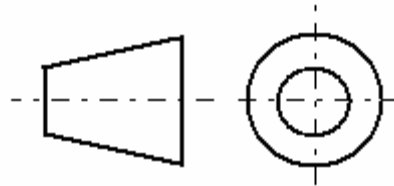


ORTOGONALNO PROJICIRANJE

Načini ortogonalnog projiciranja

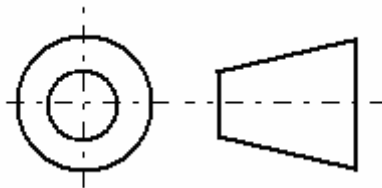
Evropski način projiciranja:

posmatrač – predmet – projekcijska ravan

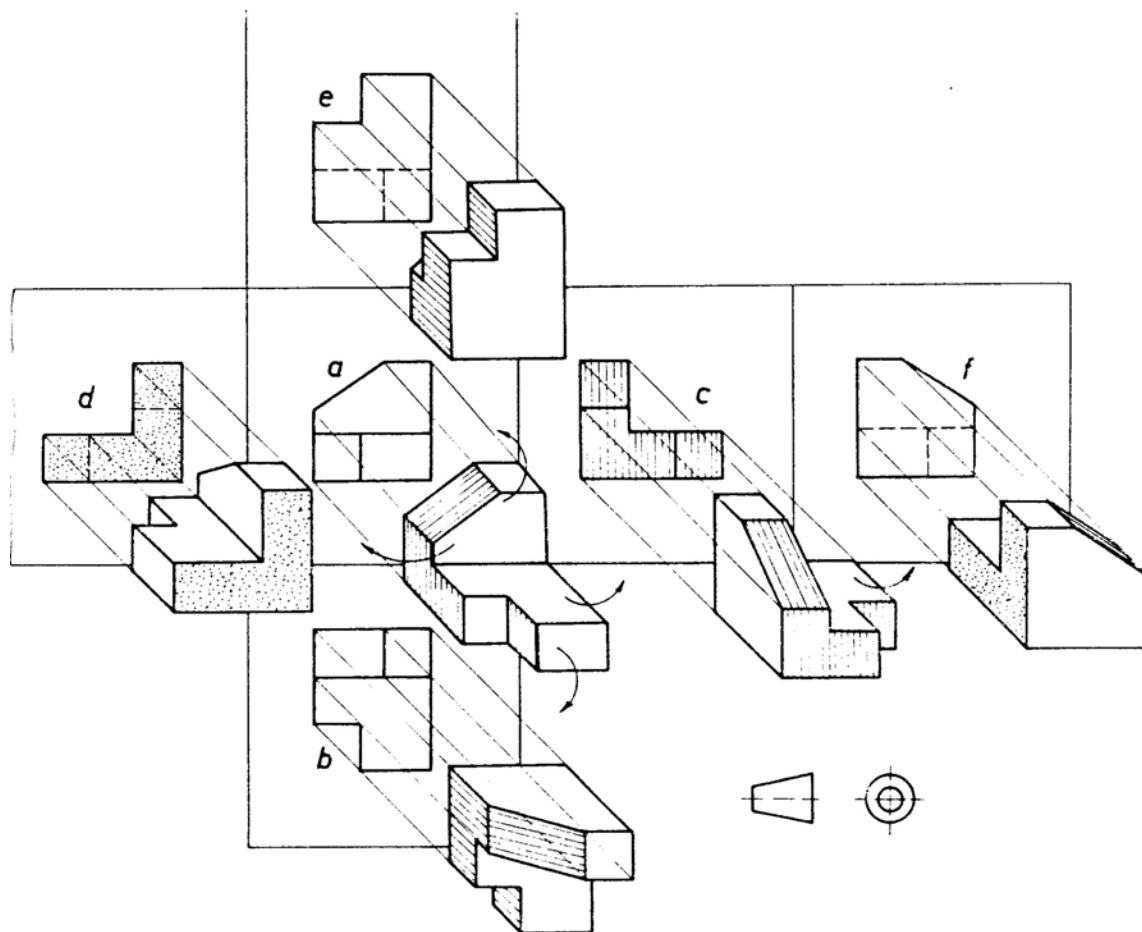


Američki način projiciranja:

posmatrač – projekcijska ravan – predmet



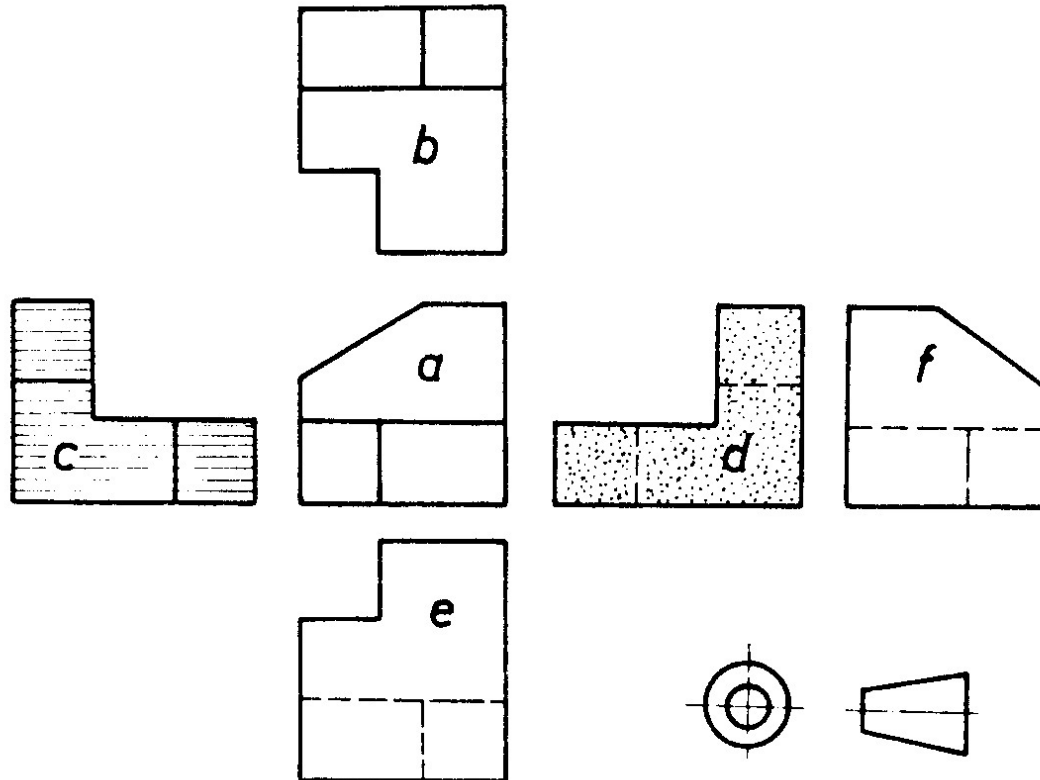
ORTOGONALNO PROJICIRANJE



Raspored ortogonalnih projekcija – **evropski** način projiciranja

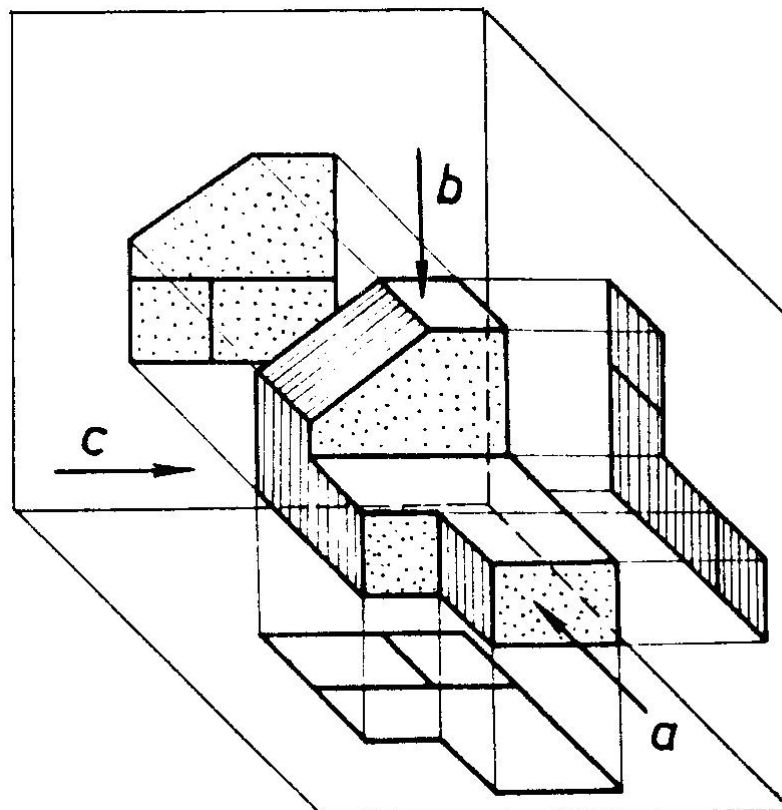
ORTOGONALNO PROJICIRANJE

Raspored ortogonalnih projekcija – američki način projiciranja



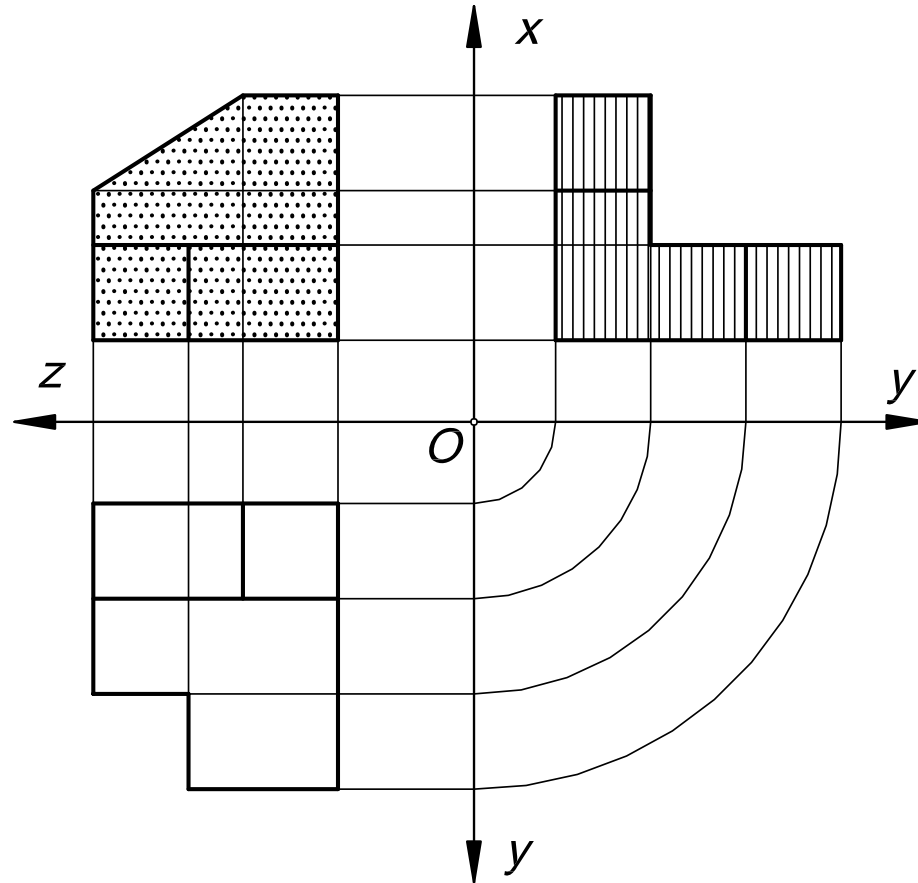
ORTOGONALNO PROJICIRANJE

Postupak dobijanja ortogonalnih projekcija



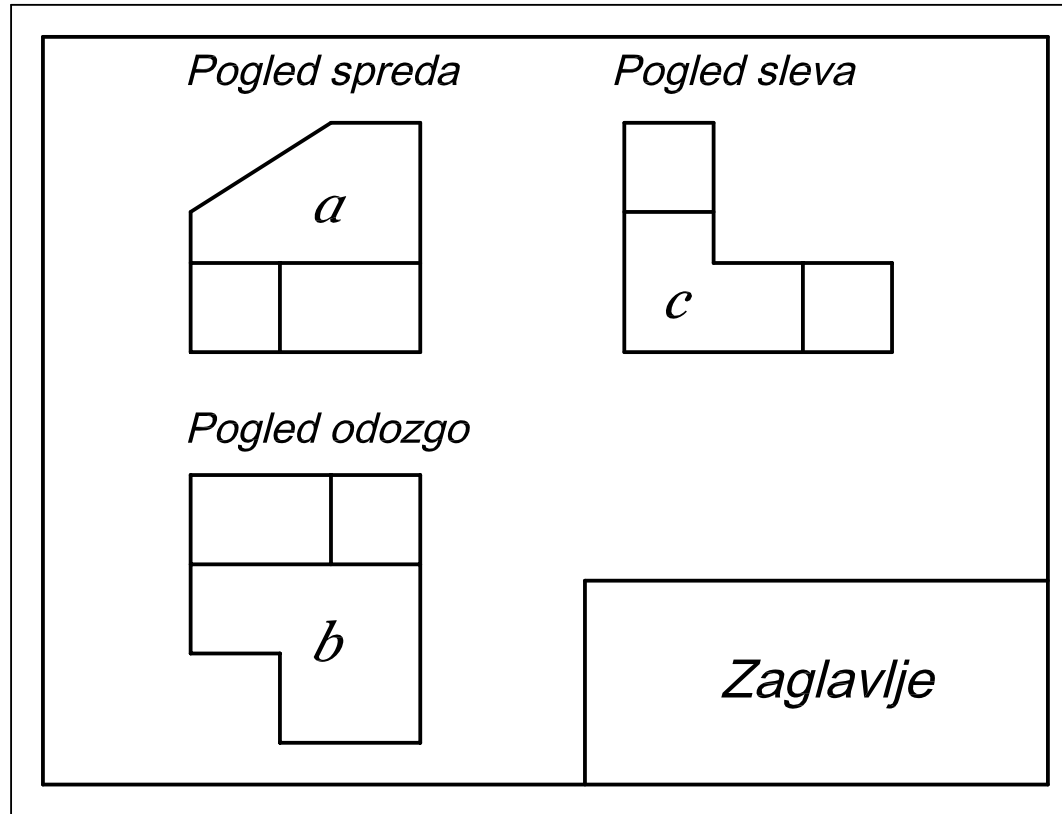
ORTOGONALNO PROJICIRANJE

Međusobna veza ortogonalnih projekcija prikazanih u ravni crteža



ORTOGONALNO PROJICIRANJE

Raspored tri osnovne projekcije na tehničkom crtežu



ORTOGONALNO PROJICIRANJE

Osnovna svojstva ortogonalne projekcije

- Veličine u ravnima paralelnim projekcijskoj ravni se prikazuju u pravoj veličini
- Površine upravne na projekcijsku ravan se prikazuju kao duži
- Duži upravne na projekcijsku ravan se prikazuju kao tačke
- Prostorna predstava predmeta na crtežu se potpuno gubi

KRITERIJUMI ZA IZBOR GLAVNOG IZGLEDA

Kod crtanja mašinskih delova

- Što više podataka o obliku, dimenzijama, tolerancijama, ...
- Što manje nevidljivih (zaklonjenih) ivica
- Položaj kod izrade ili primene

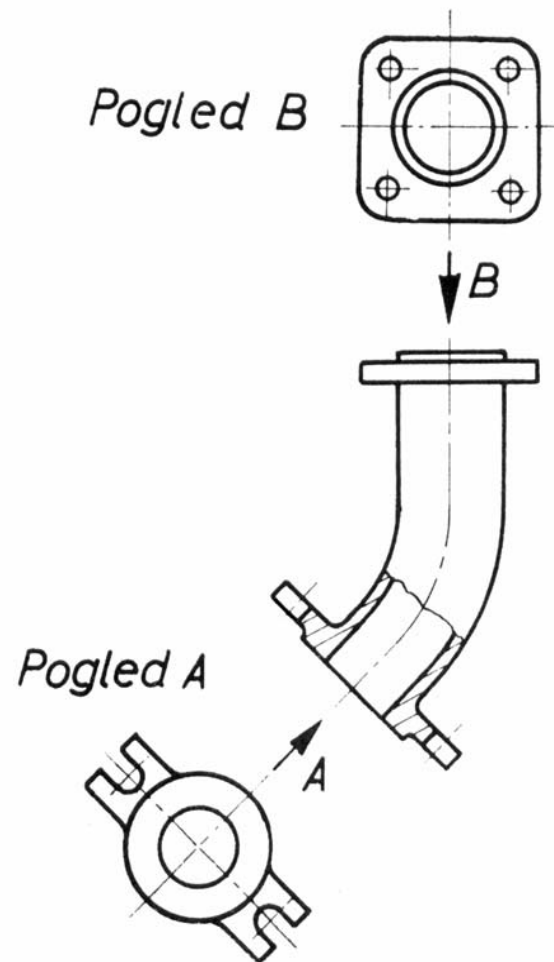
KRITERIJUMI ZA IZBOR GLAVNOG IZGLEDA

Kod crtanja mašinskih sklopova

- Što više delova u preseku sa međusobnim položajima i vezama
- Položaj kod primene
- Optimalna ispunjenost formata
- Estetski aspekt

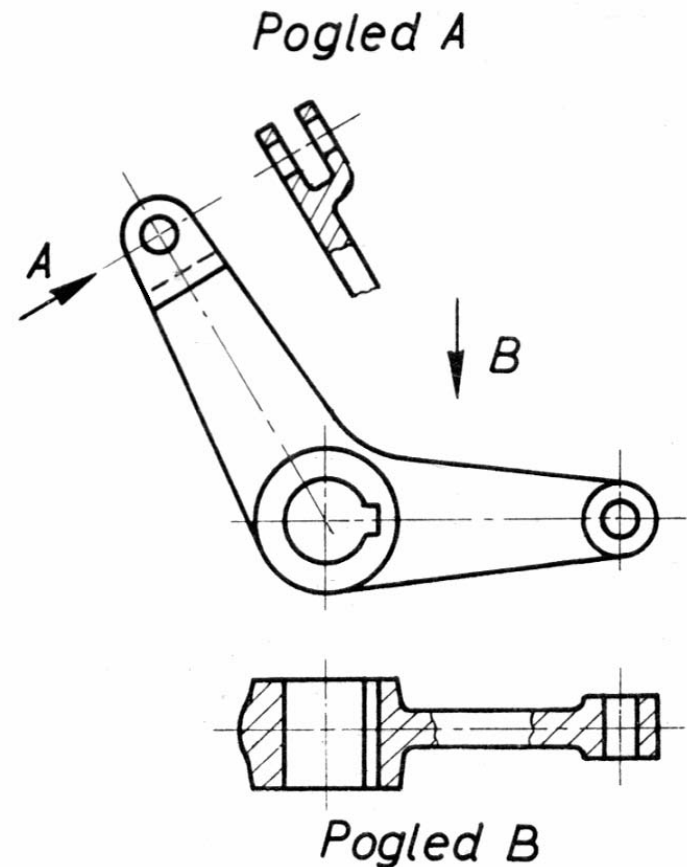
POSEBNI IZGLEDI

- U nekim slučajevima, zavisno od oblika predmeta, neophodno je predmet prikazati u posebnim izgledima, koji odstupaju od šest osnovnih izgleda
- Strelicom i velikim slovom se označava posebni pogled dok se pored odgovarajućeg posebnog izgleda naznačava iz kog pogleda je ovaj izgled dobijen



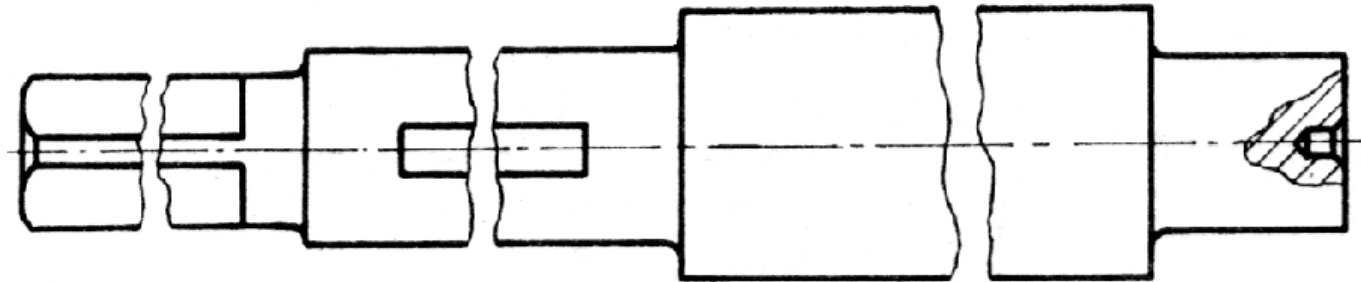
DELIMIČNI IZGLEDI

- Za prikazivanje pojedinih detalja mogu se primeniti i delimični pogledi
- Kod delimičnih pogleda ne crta se ceo predmet u tom pogledu nego samo detalj za koji je važan taj pogled



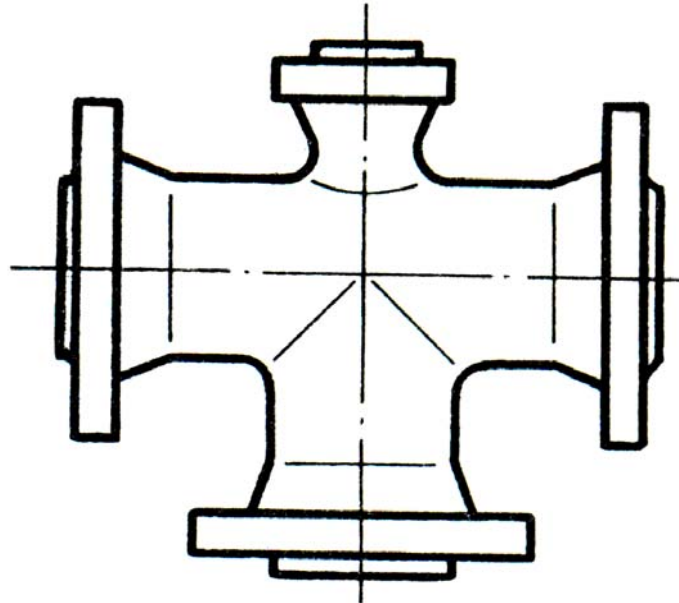
SKRAĆENI IZGLEDI

- Dugački delovi sa nepromenljivim poprečnim presekom na većoj dužini mogu se prikazati u skraćenim izgledima



IMAGINARNI PRODORI

- Linije imaginarnih prodora (blagih prelaza između površina) označavaju se pomoću punih tankih linija koje ne dodiruju konture



UPROŠĆENO PREDSTAVLJANJE OTVORA I ŽLEBOVA

- Stvarni izgledi blago naglašenih otvora i žlebova mogu se predstaviti uprošćeno, a da se time ne umanji jasnoća crteža

